

ОБ ЭФФЕКТИВНОСТИ ОГРАНИЧЕНИЯ ПЕРЕНАПРЯЖЕНИЙ ПРИ ДУГОВЫХ ЗАМЫКАНИЯХ НА ЗЕМЛЮ РАЗЛИЧНЫХ РЕЖИМОВ ЗАЗЕМЛЕНИЯ НЕЙТРАЛИ ЭЛЕКТРИЧЕСКИХ СЕТЕЙ 6–35 КВ

ШУИН В.А., д-р техн. наук, СОЛОДОВ С.В., студ.

Приведены результаты исследований перенапряжений при дуговых замыканиях на землю в электрических сетях 6–35 кВ сложной конфигурации с различными режимами заземления.

Ключевые слова: электрические сети, замыкание, математическая модель, заземление нейтрали

OVERLOADING LIMITATION EFFICIENCY DURING ARC CLOSING TO THE GROUND OF DIFFERENT MODES OF CURRENT NETWORKS 6-35 KW NEUTRAL GROUND

SHUIN V.A., Ph.D., SOLODOV S.V., student

The article contains the research results of overloading during arc closing to the ground in current networks 6-35 kW of complex configuration with different closing modes

Key words: current networks, closing, mathematical model, neutral ground

Введение. Однофазные замыкания на землю (ОЗЗ) являются преобладающим видом повреждений в электрических сетях 6–35 кВ (75–90% от общего числа электрических повреждений) и часто являются первопричиной аварий, сопровождающихся значительным экономическим ущербом.

Главными причинами аварий, возникающих вследствие ОЗЗ в электрических сетях 6–35 кВ, в большинстве случаев являются переходы последних в двойные и многоместные замыкания из-за перенапряжений на неповрежденных фазах в переходных режимах замыкания на землю. Поэтому и вопрос о наиболее эффективном режиме заземления нейтрали электрических сетей 6–35 кВ исторически возник и в основном связан с проблемами ограничения перенапряжений при дуговых прерывистых ОЗЗ.

Существует несколько моделей (теорий) возникновения и развития перенапряжений при дуговых прерывистых ОЗЗ [1–6 и др.]: Петерсена; Петерса и Слепяна; Н.Н. Белякова и др. Исследования, выполненные Ф.А. Лихачевым в действующих электрических сетях 6–35 кВ [2], показали, что развитие процессов, приводящих к перенапряжениям при дуговых ОЗЗ, с разной степенью вероятности возможно по любой из указанных моделей. Большие теоретические значения максимальных перенапряжений на нейтрали и на неповрежденных фазах дает модель Петерсена. В соответствии с этой моделью в электрических сетях, работающих с изолированной нейтралью, максимально возможные перенапряжения на неповрежденных фазах оцениваются величиной порядка $3,5–4,0 U_{ф.м}$; в электрических сетях с компенсацией емкостных токов ОЗЗ при резонансной или близкой к ней настройке дугосжигающего реактора (ДГР), а также в сетях с высокоомным заземлением нейтрали через резистор – величиной порядка $2,4–2,5 U_{ф.м}$. Поэтому при оценках максимально возможных значений перенапряжений на неповрежденных фазах и, соответственно, эффективности режима заземления нейтрали электрических сетей 6–35 кВ в аспекте ограничения перенапряжений обычно пользуются моделью Петерсена.

Приведенные выше теоретические оценки максимальных значений перенапряжений, возникающих при дуговых ОЗЗ, как правило, получены на упрощенных моделях электрической сети, в которых переходный процесс при пробое изоляции фазы сети на землю рассматривался как одночастотный (в колебательном

контуре 1-го порядка). В таких моделях сети не учитывается наличие разрядной составляющей в переходном токе ОЗЗ и, соответственно, возможность гашения дуги при переходе через нуль высокочастотного разрядного тока. Реальные схемы электрических сетей 6–35 кВ значительно сложнее указанных упрощенных схем, что может оказывать существенное влияние на характер переходных процессов при возникновении пробоев изоляции и гашениях заземляющей дуги и, соответственно, на величину максимальных перенапряжений при ОЗЗ. Принято также считать, что перенапряжения во всех точках одной фазы электрически связанной сети примерно одинаковы, поэтому измерение перенапряжений обычно осуществлялось только на шинах (где установлены трансформаторы напряжения). Перенапряжения в других точках сети, например, в месте пробоя или в конце линий, не исследовались.

В то же время опыт эксплуатации реальных электрических сетей 6–35 кВ показывает, что в некоторых случаях максимальные значения перенапряжений при дуговых ОЗЗ, возможно, превышают принятые в настоящее время оценки. Поэтому исследования перенапряжений при дуговых ОЗЗ с учетом влияния отмеченных выше факторов (разрядной составляющей переходного тока ОЗЗ, конфигурации сети, места замера перенапряжений), представляют интерес.

Метод исследований перенапряжений при дуговых ОЗЗ. Учитывая ограниченные возможности проведения экспериментов в действующих электрических сетях 6–35 кВ, наиболее подходящим методом исследования переходных процессов при дуговых ОЗЗ и сопровождающих их перенапряжений является математическое моделирование на ЭВМ. Для исследования переходных процессов при дуговых ОЗЗ применялся пакет прикладных программ моделирования динамических систем SIMULINK и пакет прикладных программ Power System Blockset моделирования электроэнергетических систем, являющихся компонентами универсальной системы моделирования MATLAB.

Достоверность результатов, полученных с использованием математических моделей, созданных в среде MATLAB, и методов моделирования дуговых ОЗЗ, была проверена на упрощенной двухчастотной модели электрической сети напряжением 6–35 кВ (рис. 1).

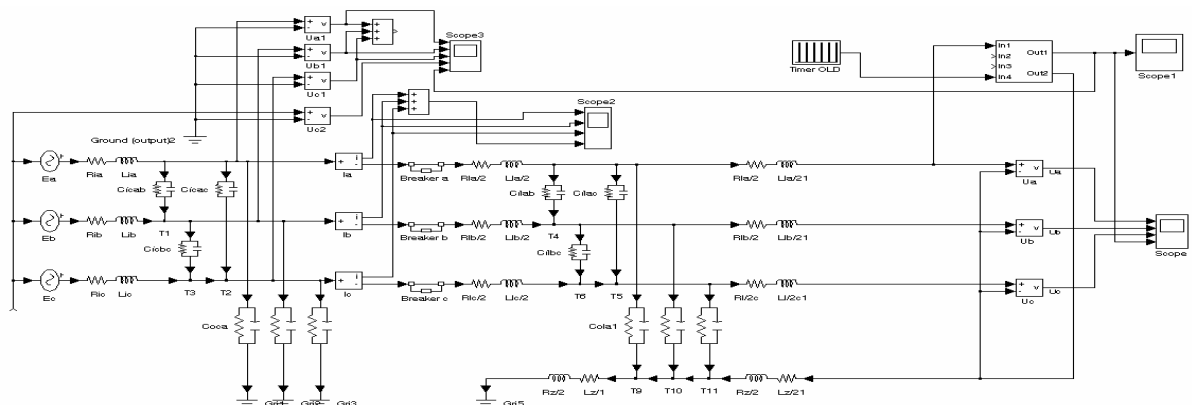


Рис. 1. Упрощенная модель электрической сети 6–36 кВ с изолированной нейтралью для проверки достоверности результатов моделирования в система MATLAB

Для проверки полученные при моделировании дугowych прерывистых ОЗЗ значения перенапряжений сопоставлялись со значениями перенапряжений по классическим теориям Петерсена и Петерса и Слепяна. Оценки максимальных перенапряжений на шинах, полученные на упрощенной модели (рис. 1), практически точно совпадают с результатами, полученными другими исследователями для аналогичных условий [1–6 и др.].

Исследования влияния указанных выше факторов на величину перенапряжений при дугowych ОЗЗ выполнены на моделях реальных и достаточно сложных по конфигурации электрических сетей напряжением 6–35 кВ системы электроснабжения Новолипецкого металлургического комбината. Для исследований с использованием системы MATLAB+SIMULINK были разработаны математические модели электрической сети 10 кВ ТЭЦ (суммарный емкостный ток более $I_{C\Sigma} > 350$ А, сеть работает с компенсацией емкостного тока ОЗЗ), а также электрических сетей 6–35 кВ с различными значениями $I_{C\Sigma}$ и режимами заземления нейтрали трех ГПП системы электроснабжения НЛМК.

Результаты исследований и их оценка. При исследованиях моделировались следующие расчетные условия:

1) режимы заземления нейтрали сетей 6–35 кВ:

- компенсация при соответствующих значениях суммарного емкостного тока сети $I_{C\Sigma}$ (резонансная настройка ДГР, расстройки компенсации в пределах $\pm 5\%$; $\pm 10\%$ и $\pm 20\%$);
- резонансно-высокоомное заземление нейтрали [4–6] (резонансная настройка ДГР, расстройки компенсации в пределах $\pm 5\%$; $\pm 10\%$ и $\pm 20\%$);
- изолированная нейтраль;
- высокоомное заземление нейтрали через резистор;

2) положение точки пробоя изоляции: на шинах; в конце линий различной протяженности; в промежуточных точках линий;

3) место замера перенапряжений ОЗЗ: на шинах; в месте ОЗЗ; в конце линий;

4) исследуемые разновидности ОЗЗ:

- дуговое прерывистое по модели Петерсена с гашениями дуги заземляющего тока в моменты перехода через нуль среднечастотной зарядной составляющей переходного тока замыкания на землю;
- дуговое прерывистое по модели Петерсена с гашениями дуги заземляющего тока в моменты перехода через нуль высокочастотной разрядной составляющей переходного тока замыкания на землю.

В табл. 1 в качестве примера приведены результаты расчетов перенапряжений при дугowych ОЗЗ в сети 10 кВ одного из ГПП НЛМК, работающей с изолированной нейтралью, а на рис. 2 – расчетные осцилло-

граммы напряжений на фазах и тока в месте повреждения при дуговом ОЗЗ в конце кабельной линии длиной 0,25 км для условий, приведенных в табл. 1. В табл. 2 и 3 приведены результаты расчетов перенапряжений для тех же условий, но при работе сети с высокоомным заземлением нейтрали через резистор и резонансным заземлением нейтрали через ДГР.

Таблица 1. Кратности перенапряжений при дугowych ОЗЗ в сети 10 кВ (режим изолированной нейтрали)

Место ОЗЗ	Место замера перенапряжений	Фаза	Кратность перенапряжений
На шинах	На шинах (место ОЗЗ)	A	3,93
		B	3,83
		C	3,93
	В конце кабельной линии с $I_n = 0,25$ км	A	5,31
		B	5,92
		C	5,77
В конце кабельной линии с $I_n = 0,25$ км	На шинах	A	4,67
		B	4,62
		C	4,53
	В конце кабельной линии с $I_n = 0,88$ км	A	6,06
		B	5,71
		C	5,44
	В конце кабельной линии с $I_n = 0,25$ км (место ОЗЗ)	A	6,18
		B	5,88
		C	5,62

Таблица 2. Кратности перенапряжений при дугowych ОЗЗ в сети 10 кВ (высокоомное заземление нейтрали через резистор)

Место ОЗЗ	Место замера перенапряжений	Фаза	Кратность перенапряжений
На шинах	На шинах (место ОЗЗ)	A	1,25
		B	2,04
		C	2,41
	В конце кабельной линии с $I_n = 0,25$ км	A	1,48
		B	2,15
		C	2,54
В конце кабельной линии с $I_n = 0,25$ км	На шинах	A	1,43
		B	2,45
		C	2,42
	В конце кабельной линии с $I_n = 0,88$ км	A	1,78
		B	2,61
		C	2,64
	В конце кабельной линии с $I_n = 0,25$ км (место ОЗЗ)	A	1,94
		B	2,83
		C	2,67

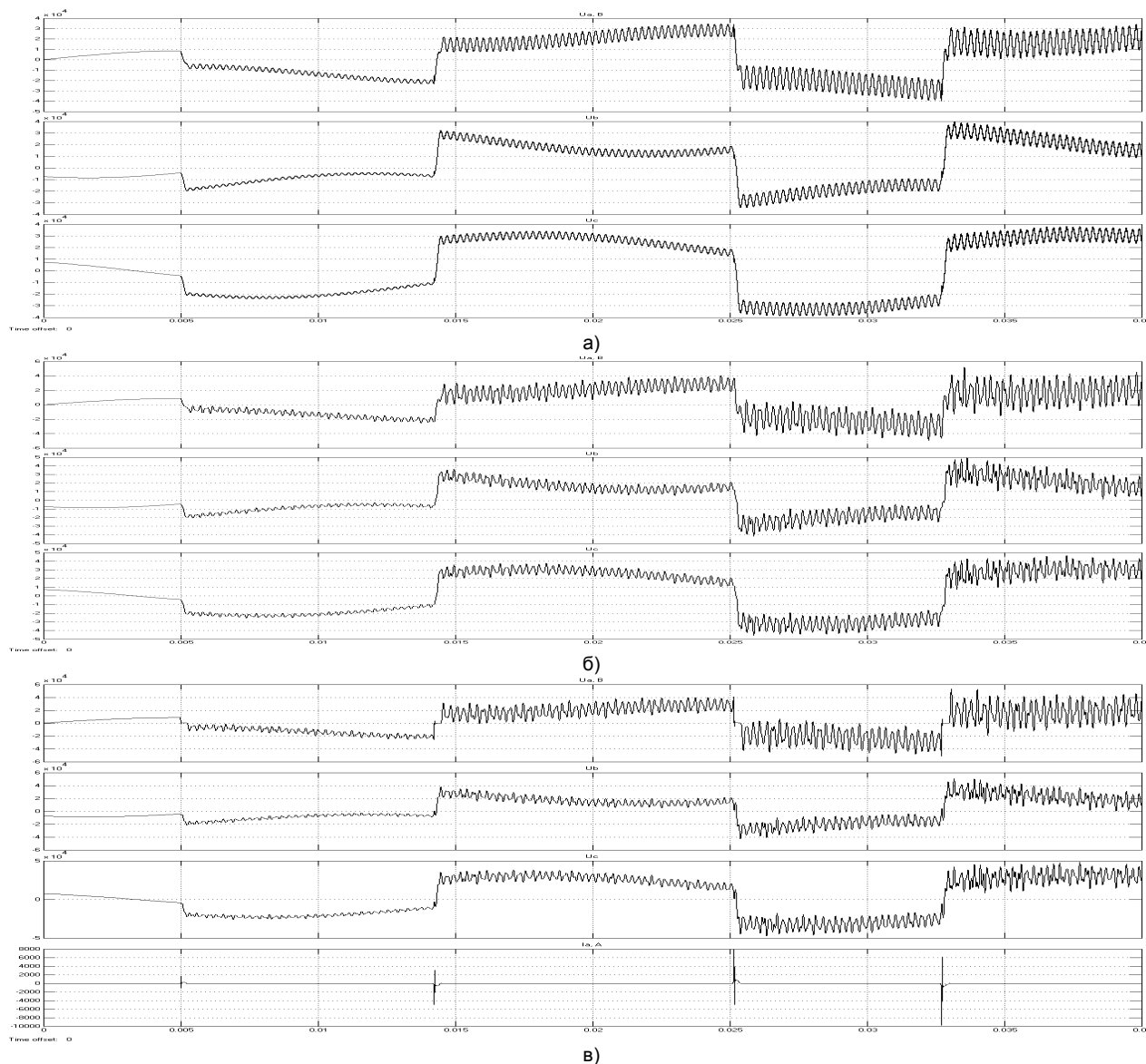


Рис. 2. Расчетные осциллограммы токов и напряжений при дуговом прерывистом ОЗЗ в конце кабельной линии длиной 0,25 км с гашениями дуги в моменты перехода через нуль среднечастотной зарядной составляющей переходного тока (раздельная работа секций, изолированная нейтраль): а – напряжения на шинах; б – напряжения в конце кабельной линии длиной 0,88 км; в – напряжения в и ток в месте ОЗЗ

Таблица 3. Кратности перенапряжений при дуговых ОЗЗ в сети 10 кВ (резонансное заземление нейтрали через ДГР)

Место ОЗЗ	Место замера	Фаза	Кратность перенапряжений
На шинах	На шинах (место ОЗЗ)	А	1,15
		В	2,14
		С	2,35
	В конце кабельной линии с $l_n = 0,25$ км	А	1,6
		В	2,54
		С	2,75
В конце кабельной линии с $l_n = 0,25$ км	На шинах	А	1,02
		В	2,32
		С	2,54
	В конце кабельной линии с $l_n = 0,88$ км	А	1,33
		В	2,37
		С	2,7
	В конце кабельной линии с $l_n = 0,25$ км	А	1,42
		В	2,52
		С	2,71

Заключение

На основе анализа результатов исследований перенапряжений, возникающих при дуговых ОЗЗ, выполненных на математических моделях электрических сетей реальной конфигурации, установлено следующее:

1) при работе сети с изолированной нейтралью кратности перенапряжений, измеренных на шинах, на поврежденной фазе могут достигать значений до 5,7, на неповрежденных фазах – до 5,6; кратности перенапряжений, измеренных в месте ОЗЗ и в конце достаточно протяженных линий, могут превышать кратности перенапряжений, измеренных на шинах, и достигать на поврежденной фазе значений до 6,2, на неповрежденных фазах – до 5,9;

2) приведенные в п. 1 значения кратностей перенапряжений, возникающих при дуговых ОЗЗ, превышают известные по другим источникам оценки (например, [1–6 и др.]);

3) высокоомное заземление нейтрали позволяет уменьшить максимальные кратности перенапряжений, измеренных на шинах: на поврежденной фазе – до

1,5, на неповрежденных фазах – до 2,4–2,5, что соответствует известным оценкам [1–6 и др.]; а также существенно ограничить максимальные кратности перенапряжений, измеренных в месте ОЗЗ и в конце протяженных кабельных линий: на поврежденной фазе до значения 1,9, на неповрежденных фазах – до значения 2,8, что несколько больше, чем максимальные кратности перенапряжений, измеренных на шинах;

4) резонансное заземление нейтрали электрических сетей 6–35 кВ практически исключает возможность возникновения перенапряжений на поврежденной фазе на шинах (максимальные кратности перенапряжений 1,0–1,15) и ограничивает перенапряжения на неповрежденных фазах на шинах до значений 2,4–2,6, т.е. также эффективно, как и высокоомное заземление нейтрали сети;

5) при резонансном заземлении нейтрали кратности перенапряжений, измеренных в месте ОЗЗ и в конце достаточно протяженных линий, на поврежденной и неповрежденных фазах в некоторых случаях могут существенно превышать кратности перенапряжений, измеренных на шинах;

6) максимальные кратности перенапряжений на неповрежденных фазах в точках электрических сетей, указанных в п. 5, достигают значений 3,0–4,8; меньшие значения относятся к сетям 35 кВ, что можно объяснить их более простой конфигурацией по сравнению с кабельными сетями 6–10 кВ;

7) в зависимости от места возникновения ОЗЗ и других условий максимальные кратности перенапряжений на поврежденной и неповрежденных фазах могут возникать при гашениях заземляющей дуги как в моменты перехода через нуль зарядной составляющей переходного тока (классическая теория Петерсена), так и при гашениях дуги в моменты перехода через нулевое значение высокочастотной разрядной составляющей переходного тока;

8) расстройки компенсации в пределах $\pm 10\%$ не оказывают существенного влияния на максимальные перенапряжения, прежде всего, в месте повреждения и в конце протяженных кабельных линий;

9) сочетание резонансного заземления нейтрали с высокоомным заземлением через резистор не оказывает существенного влияния на максимальные кратности перенапряжений на поврежденной и неповрежденных фазах.

Список литературы

1. **Лихачев Ф.А.** Замыкания на землю в сетях с изолированной нейтралью и с компенсацией емкостного тока. – М.: Энергия, 1971. – 152 с.
2. **Сиротинский Л.И.** Техника высоких напряжений. Волновые процессы и внутренние перенапряжения в электрических системах. – М.: Госэнергоиздат, 1959. – 368 с.
3. **Вильгейм Р., Уотерс М.** Заземление нейтрали в высоковольтных системах. – М.: Госэнергоиздат, 1959. – 416 с.
4. **Евдокунин Г.А., Гудилин С.В., Корепанов А.А.** Выбор способа заземления нейтрали в сетях 6–10 кВ // Электричество. – 1998. – № 12. – С. 822.
5. **Дугогасящие** реакторы с автоматической компенсацией емкостного тока замыкания на землю / Б.И. Базылев, А.М. Брянцев, А.Г. Долгополов и др. – СПб.: Изд-во ПЭИПК, 1999. – 184 с.
6. **Защита** сетей 6–35 кВ от перенапряжений / Ф.Х. Халилов, Г.А. Евдокунин, В.С. Поляков и др.; Под ред. Ф.Х. Халилова, Г.А. Евдокунина, А.И. Таджибаева. – СПб.: Энергоатомиздат, 2002. – 272 с.

Шуин Владимир Александрович,

ГОУВПО «Ивановский государственный энергетический университет имени В.И. Ленина».

доктор технических наук, профессор, зав. кафедрой автоматического управления электроэнергетическими системами,

телефон (4932) 26-99-04,

e-mail: zav@rza.ispu.ru

Солодов Сергей Владимирович,

ГОУВПО «Ивановский государственный энергетический университет имени В.И. Ленина».

телефон (4932) 26-99-04,

e-mail: zav@rza.ispu.ru